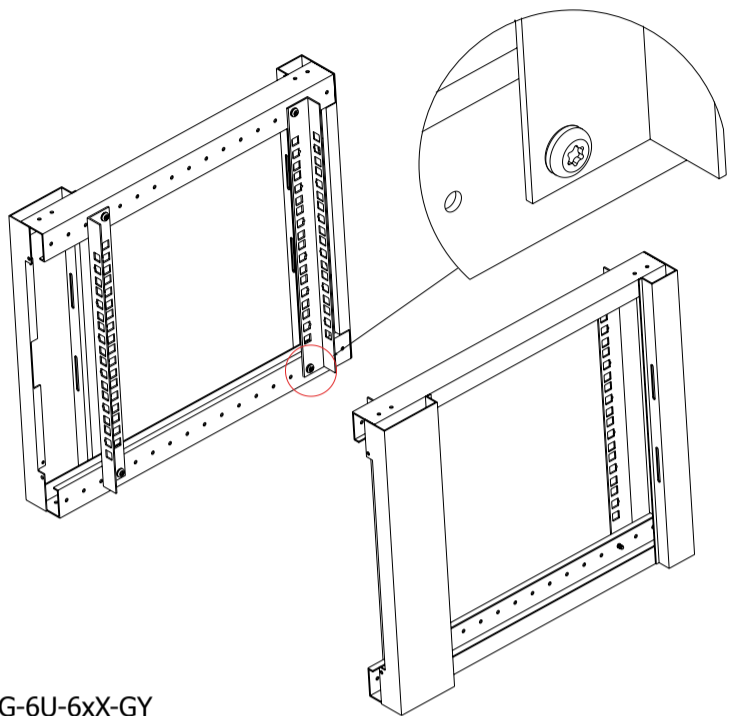
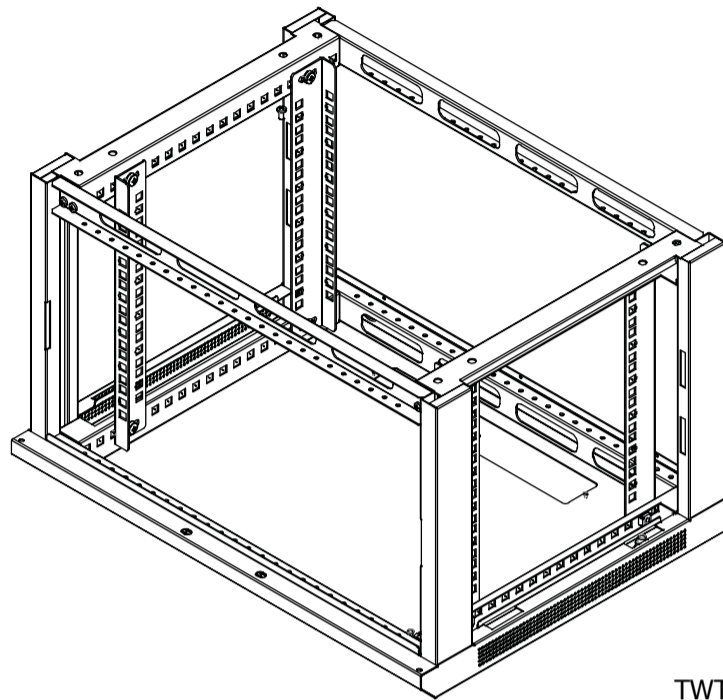


Отличия между шкафами TWT-CBW2-6U-6xX (старый) и TWT-CBWPG-6U-6xX-GY (новый)

1. Уменьшился вес нового шкафа. 22кг → 17.5кг
2. Монтаж деталей нового шкафа осуществляется при помощи саморезов, а не гаек и винтов М6 как в старом.
3. В новом шкафу нет поперечных профилей каркаса, используются только две боковые рамы.

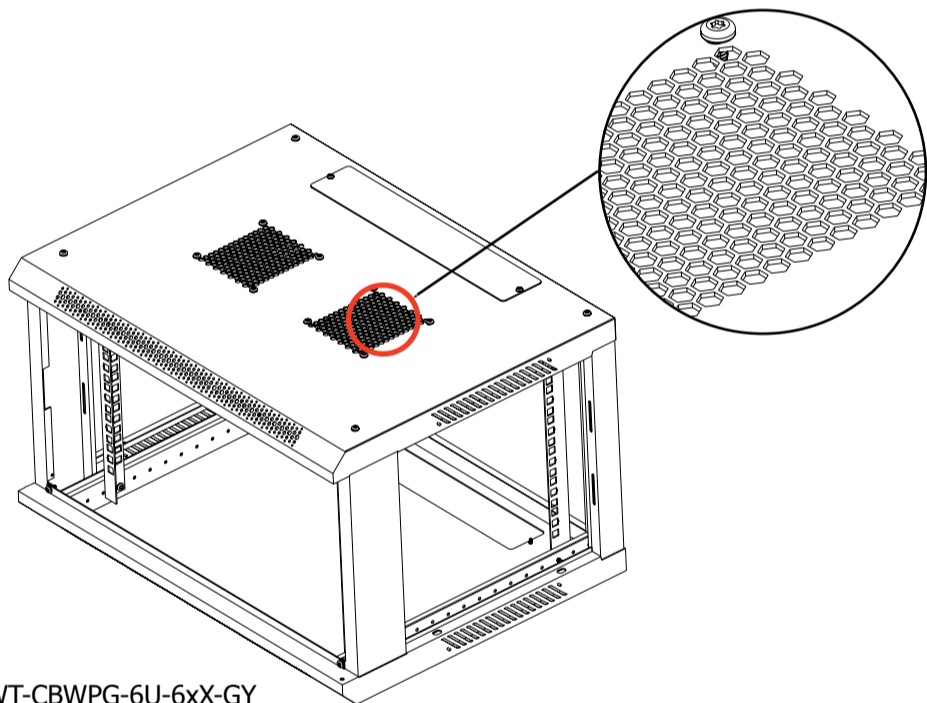


TWT-CBWPG-6U-6xX-GY

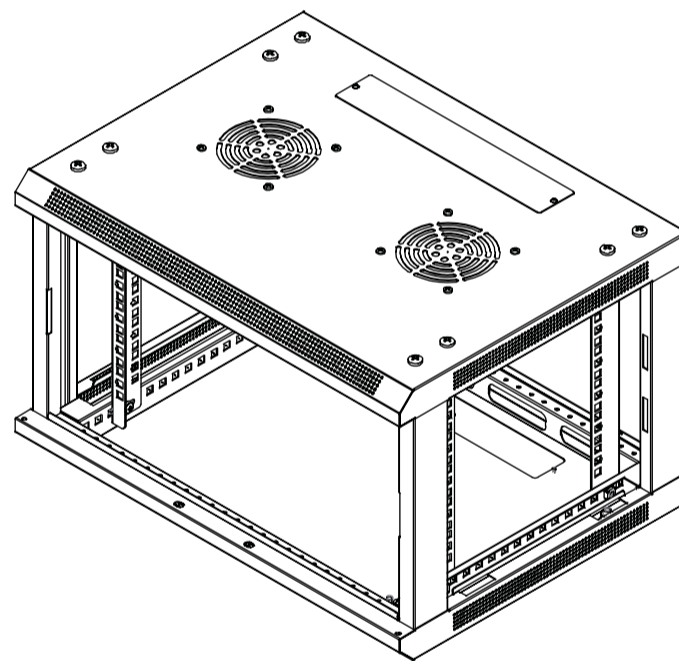


TWT-CBW2-6U-6xX

4. Перфорация отверстий для вентиляторов имеет большую пропускную способность за счет увеличения площади.

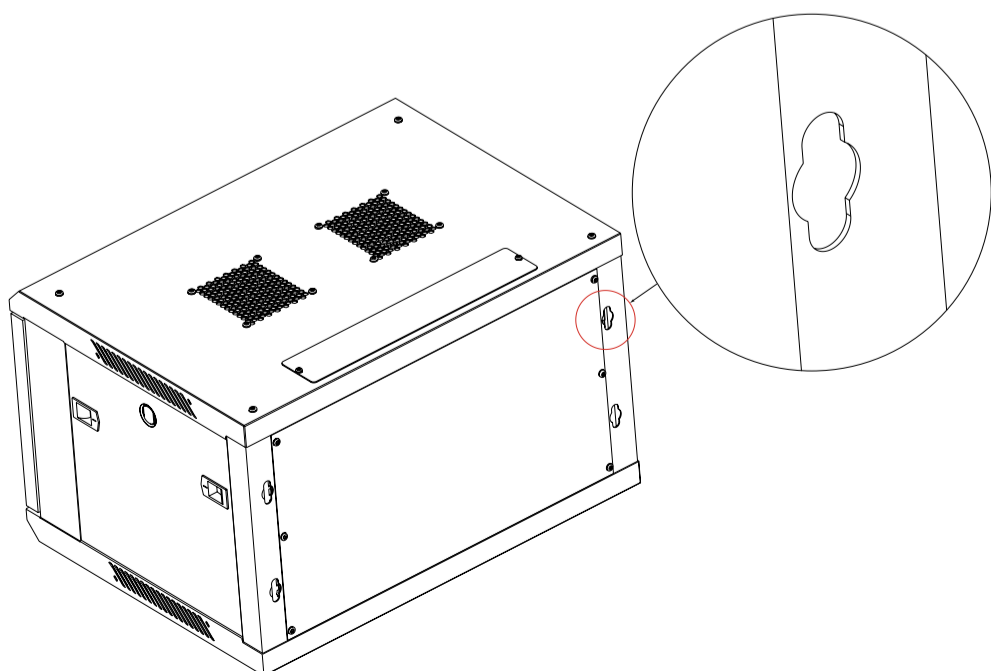


TWT-CBWPG-6U-6xX-GY

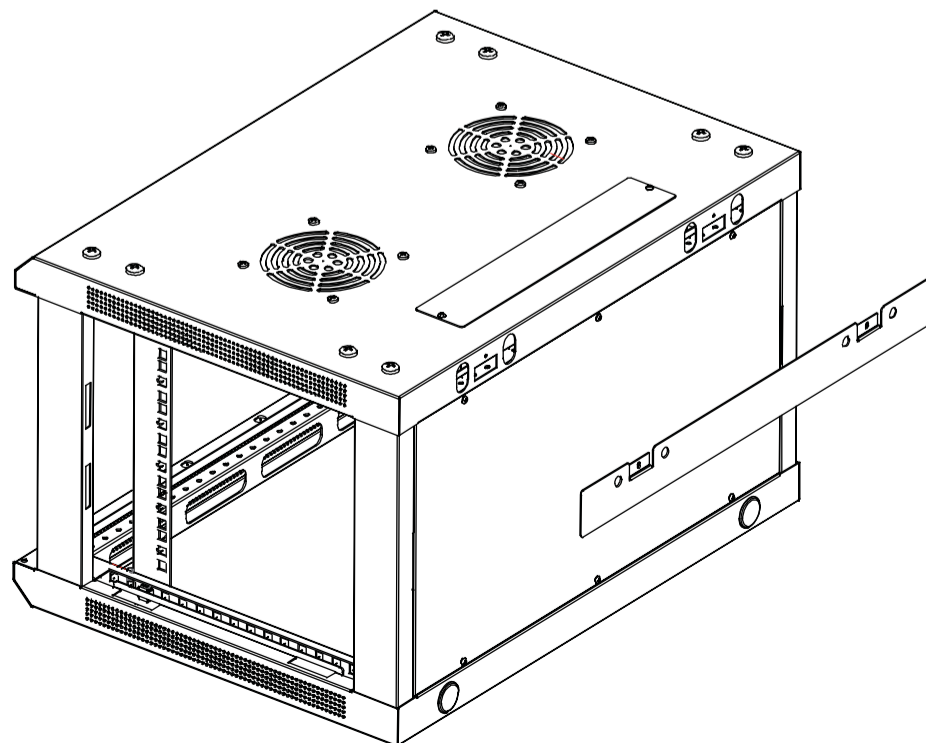


TWT-CBW2-6U-6xX

5. Монтаж шкафа на вертикальную плоскость происходит путем крепления боковых рам шкафа непосредственно к поверхности при помощи анкерных болтов, а не при помощи отдельной монтажной планки, на которую вешается шкаф.



TWT-CBWPG-6U-6xX-GY



TWT-CBW2-6U-6xX